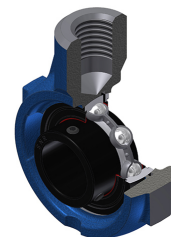


## Karta techniczna PDF USEHE20210T20

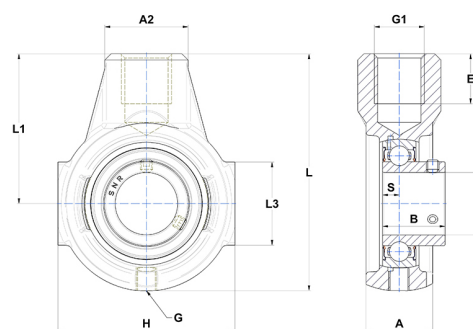


### Zespoły łożyskowe

oprawa żeliwna, łożysko kulkowe z wkrętami mocującymi, uszczelka z pojedynczą wargą, do aplikacji o wysokich temperaturach

#### Dane techniczne

A	25 mm
A2	30 mm
B	22 mm
A5	16 mm
d	15,88 mm
E	21 mm
G	M6x1
G1	M16
H	65 mm
H	65 mm
L	91 mm
L1	58 mm
L3	38 mm
s1	11 mm
S	6 mm
SW	2,38 mm



#### Parametry

C	9,55 kN
C0	4,78 kN
T min.	-20 °C
T max.	200 °C

#### Inne dane

Waga	0,58 kg
Zalecane momenty dokręcania dla zestawu śrub	3,20 Nm
Oznaczenie oprawy	EHE203
Oznaczenie łożyska	US20210G2T20