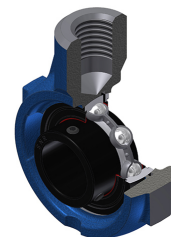


Karta techniczna PDF USEHE207T20

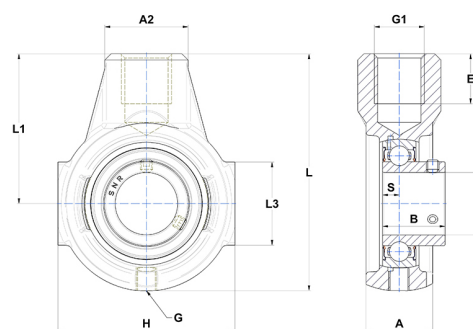


Zespoły łożyskowe

oprawa żeliwna, łożysko kulkowe z wkrętami mocującymi, uszczelka z pojedynczą wargą, do aplikacji o wysokich temperaturach

Dane techniczne

A	32 mm
A2	40 mm
B	32 mm
A5	23,50 mm
d	35 mm
E	24 mm
G	R1/8"
G1	M24
H	90 mm
H	90 mm
L	122 mm
L1	76 mm
L3	40 mm
s1	16 mm
S	8,50 mm
SW	3 mm



Parametry

C	25,70 kN
C0	15,20 kN
T min.	-20 °C
T max.	200 °C

Inne dane

Waga	1,12 kg
Zalecane momenty dokręcania dla zestawu śrub	5,50 Nm
Oznaczenie oprawy	EHE207
Oznaczenie łożyska	US207G2T20