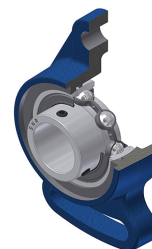


Karta techniczna PDF USFA203N

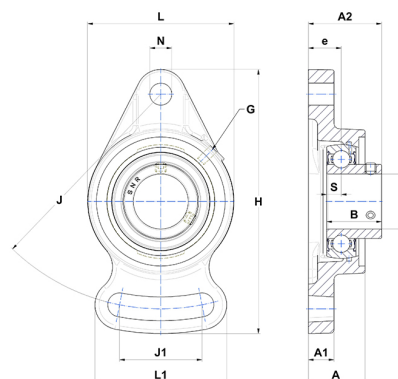


Zespoły łożyskowe

oprawa żeliwna, łożysko kulkowe z wkrętami mocującymi, uszczelka z pojedynczą wargą, do aplikacji o niskich temperaturach

Dane techniczne

B	22 mm
A	25,50 mm
A1	12 mm
A2	31 mm
d	17 mm
e	15 mm
G	M6x1
H	102 mm
H	102 mm
J	78 mm
J1	40 mm
L	60 mm
L1	54 mm
N	10 mm
s1	11 mm
S	6 mm
Z	20,50 mm



Parametry

C	9,55 kN
C0	4,78 kN
T min.	-20 °C
T max.	100 °C

Inne dane

Waga	0,30 kg
Zalecane momenty dokręcania dla zestawu śrub	3,50 Nm
Oznaczenie oprawy	FA203N
Oznaczenie łożyska	US203G2