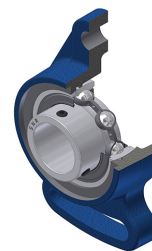


## Karta techniczna PDF USFA208N

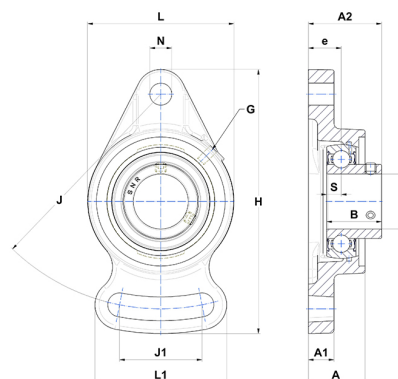


### Zespoły łożyskowe

oprawa żeliwna, łożysko kulkowe z wkrętami mocującymi, uszczelka z pojedynczą wargą, do aplikacji o niskich temperaturach

#### Dane techniczne

B	34 mm
A	36 mm
A1	16 mm
A2	46 mm
d	40 mm
e	21 mm
G	M6x1
H	175 mm
H	175 mm
J	144 mm
J1	71 mm
L	100 mm
L1	87 mm
N	15 mm
s1	17 mm
S	9 mm
Z	32,80 mm



#### Parametry

C	29,60 kN
C0	18,20 kN
T min.	-20 °C
T max.	100 °C

#### Inne dane

Waga	1,60 kg
Zalecane momenty dokręcania dla zestawu śrub	11,50 Nm
Oznaczenie oprawy	FA208N
Oznaczenie łożyska	US208G2