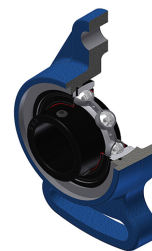


Karta techniczna PDF USFA20927NT20

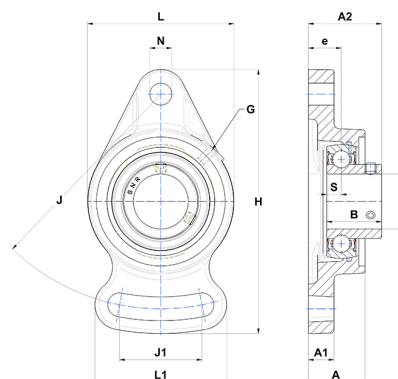


Zespoły łożyskowe

oprawa żeliwna, łożysko kulkowe z wkrętami mocującymi, uszczelka z pojedynczą wargą, do aplikacji o wysokich temperaturach

Dane techniczne

B	41,20 mm
A	38 mm
A1	18 mm
A2	53 mm
d	42,86 mm
e	22 mm
G	M6x1
H	181 mm
H	181 mm
J	148 mm
J1	72 mm
L	108 mm
L1	90 mm
N	15 mm
s1	20,60 mm
S	10,20 mm
Z	34,80 mm



Parametry

C	31,85 kN
C0	20,80 kN
T min.	-20 °C
T max.	200 °C

Inne dane

Waga	1,92 kg
Zalecane momenty dokręcania dla zestawu śrub	8 Nm
Oznaczenie oprawy	FA209N
Oznaczenie łożyska	US20927G2T20