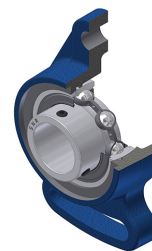


Karta techniczna PDF USFA21135N

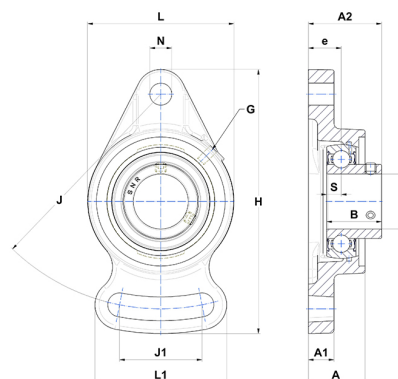


Zespoły łożyskowe

oprawa żeliwna, łożysko kulkowe z wkrętami mocującymi, uszczelka z pojedynczą wargą, do aplikacji o niskich temperaturach

Dane techniczne

B	45,30 mm
A	43 mm
A1	20 mm
A2	58,50 mm
d	55,56 mm
e	25 mm
G	M6x1
H	219 mm
H	219 mm
J	184 mm
J1	86 mm
L	130 mm
L1	104 mm
N	16 mm
s1	22,65 mm
S	11,80 mm
Z	39,30 mm



Parametry

C	43,55 kN
C0	29,20 kN
T min.	-20 °C
T max.	100 °C

Inne dane

Waga	3,05 kg
Zalecane momenty dokręcania dla zestawu śrub	8 Nm
Oznaczenie oprawy	FA211N
Oznaczenie łożyska	US21135G2