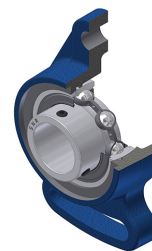


## Karta techniczna PDF USFA21236N

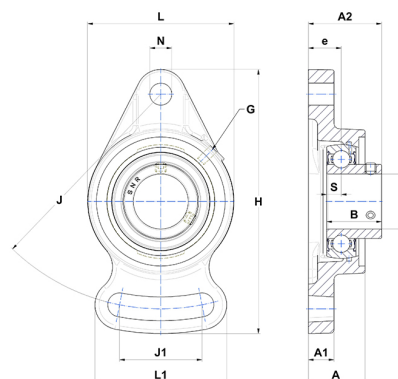


### Zespoły łożyskowe

oprawa żeliwna, łożysko kulkowe z wkrętami mocującymi, uszczelka z pojedynczą wargą, do aplikacji o niskich temperaturach

#### Dane techniczne

B	53,70 mm
A	48 mm
A1	20 mm
A2	67,80 mm
d	57,15 mm
e	29 mm
G	M6x1
H	250 mm
H	250 mm
J	202 mm
J1	92 mm
L	140 mm
L1	118 mm
N	23 mm
s1	26,85 mm
S	14,90 mm
Z	44 mm



#### Parametry

C	52,50 kN
C0	32,80 kN
T min.	-20 °C
T max.	100 °C

#### Inne dane

Waga	4 kg
Zalecane momenty dokręcania dla zestawu śrub	16,80 Nm
Oznaczenie oprawy	FA212N
Oznaczenie łożyska	US21236G2