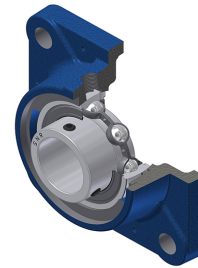


## Karta techniczna PDF USFE21239N

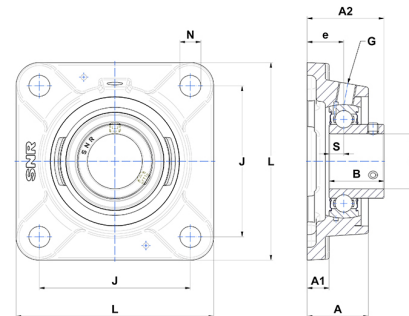


### Zespoły łożyskowe

oprawa żeliwna, łożysko kulkowe z wkrętami mocującymi, uszczelka z pojedynczą wargą, do aplikacji o niskich temperaturach

#### Dane techniczne

|    |          |
|----|----------|
| B  | 53,70 mm |
| A  | 53,50 mm |
| A1 | 16 mm    |
| A2 | 72,80 mm |
| d  | 61,91 mm |
| e  | 34 mm    |
| G  | R1/8"    |
| J  | 143 mm   |
| L  | 175 mm   |
| N  | 18 mm    |
| s1 | 26,85 mm |
| S  | 14,90 mm |
| Z  | 48,50 mm |



#### Parametry

|        |          |
|--------|----------|
| C      | 52,50 kN |
| C0     | 32,80 kN |
| T min. | -20 °C   |
| T max. | 100 °C   |

#### Inne dane

|  |           |
|--|-----------|
| Waga   | 4,52 kg   |
| Zalecane momenty dokręcania dla zestawu śrub | 16,80 Nm  |
| Oznaczenie oprawy                            | FE212N    |
| Oznaczenie łożyska                           | US21239G2 |