

## Karta techniczna PDF USFL20515T20CO

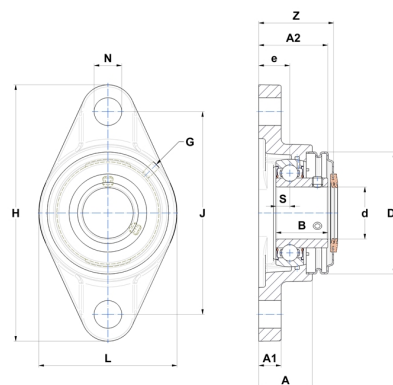


### Zespoły łożyskowe

oprawa żeliwna, łożysko kulkowe z wkrętami mocującymi, uszczelka z pojedynczą wargą, do aplikacji o wysokich temperaturach

#### Dane techniczne

|    |          |
|----|----------|
| B  | 27 mm    |
| A  | 27 mm    |
| A1 | 13 mm    |
| A2 | 35,50 mm |
| d  | 23,81 mm |
| Dz | 60 mm    |
| e  | 16 mm    |
| G  | M6x1     |
| H  | 130 mm   |
| H  | 130 mm   |
| J  | 99 mm    |
| L  | 68 mm    |
| N  | 16 mm    |
| s1 | 13,50 mm |
| S  | 7,50 mm  |
| Z  | 39,60 mm |



#### Parametry

|        |         |
|--------|---------|
| C      | 14 kN   |
| C0     | 7,88 kN |
| T min. | -20 °C  |
| T max. | 200 °C  |

#### Inne dane

|  |              |
|--|--------------|
| Waga   | 0,61 kg      |
| Zalecane momenty dokręcania dla zestawu śrub | 3,70 Nm      |
| Oznaczenie oprawy                            | FL205N       |
| Oznaczenie łożyska                           | US20515G2T20 |
| Oznaczenie otwartej pokrywy                  | SCOU20515    |