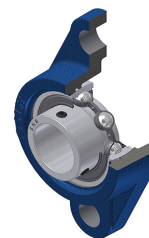


## Karta techniczna PDF USFL20928

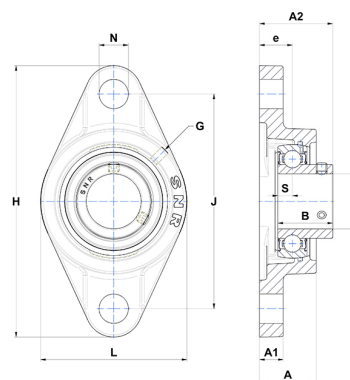


### Zespoły łożyskowe

oprawa żeliwna, łożysko kulkowe z wkrętami mocującymi, uszczelka z pojedynczą wargą, do aplikacji o niskich temperaturach

#### Dane techniczne

B	41,20 mm
A	38 mm
A1	16 mm
A2	53 mm
d	44,45 mm
e	22 mm
G	M6x1
H	188 mm
H	188 mm
J	148 mm
L	108 mm
N	19 mm
s1	20,60 mm
S	10,20 mm



#### Parametry

C	31,85 kN
C0	20,80 kN
T min.	-20 °C
T max.	100 °C

#### Inne dane

Waga	1,87 kg
Zalecane momenty dokręcania dla zestawu śrub	8 Nm
Oznaczenie oprawy	FL209
Oznaczenie łożyska	US20928G2