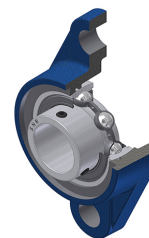


Karta techniczna PDF USFL210N

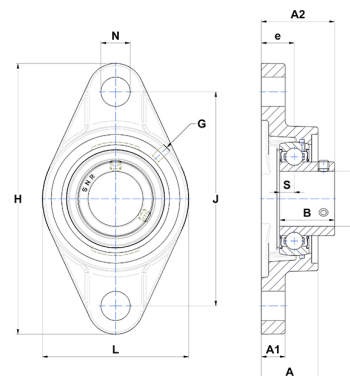


Zespoły łożyskowe

oprawa żeliwna, łożysko kulkowe z wkrętami mocującymi, uszczelka z pojedynczą wargą, do aplikacji o niskich temperaturach

Dane techniczne

B	43,50 mm
A	40 mm
A1	16 mm
A2	54,60 mm
d	50 mm
e	22 mm
G	M6x1
H	197 mm
H	197 mm
J	157 mm
L	115 mm
N	19 mm
s1	21,75 mm
S	10,90 mm
Z	34 mm



Parametry

C	35,10 kN
C0	23,20 kN
T min.	-20 °C
T max.	100 °C

Inne dane

Waga	2,16 kg
Zalecane momenty dokręcania dla zestawu śrub	11,50 Nm
Oznaczenie oprawy	FL210N
Oznaczenie łożyska	US210G2