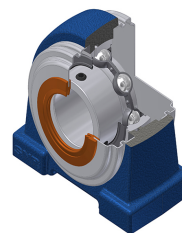


Karta techniczna PDF USPA20210CO

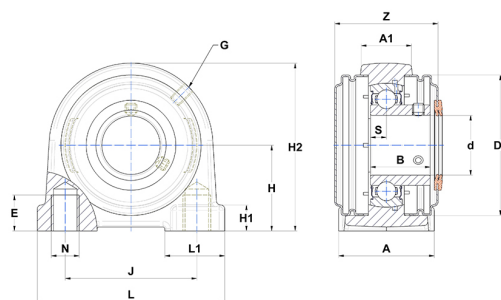


Zespoły łożyskowe

oprawa żeliwna, łożysko kulkowe z wkrętami mocującymi, uszczelka z pojedynczą wargą, do aplikacji o niskich temperaturach

Dane techniczne

A	36 mm
A1	19 mm
B	22 mm
d	15,88 mm
Dz	46 mm
E	9 mm
G	M6x1
H	30,20 mm
H1	10 mm
H2	57 mm
J	48 mm
L	70 mm
L1	20 mm
N	M8 mm
s1	11 mm
S	6 mm
Z	42,60 mm



Parametry

C	9,55 kN
C0	4,78 kN
T min.	-20 °C
T max.	100 °C

Inne dane

Waga	0,40 kg
Zalecane momenty dokręcania dla zestawu śrub	3,20 Nm
Oznaczenie oprawy	PA203N
Oznaczenie łożyska	US20210G2
Oznaczenie otwartej pokrywy	SCOU20210