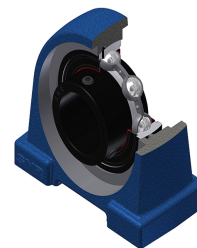


Karta techniczna PDF USPA203NT20

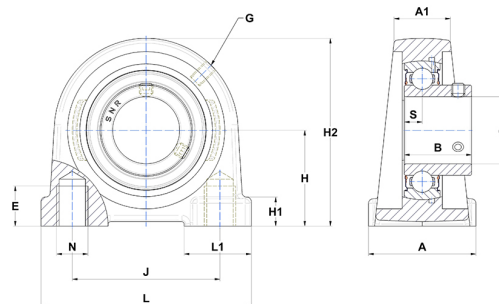


Zespoły łożyskowe

oprawa żeliwna, łożysko kulkowe z wkrętami mocującymi, uszczelka z pojedynczą wargą, do aplikacji o wysokich temperaturach

Dane techniczne

| | |
|----|----------|
| A | 36 mm |
| A1 | 19 mm |
| B | 22 mm |
| d | 17 mm |
| E | 9 mm |
| G | M6x1 |
| H | 30,20 mm |
| H1 | 10 mm |
| H2 | 57 mm |
| J | 48 mm |
| L | 70 mm |
| L1 | 20 mm |
| N | M8 mm |
| s1 | 11 mm |
| S | 6 mm |
| Z | 14 mm |



Parametry

| | |
|--------|---------|
| C | 9,55 kN |
| C0 | 4,78 kN |
| T min. | -20 °C |
| T max. | 200 °C |

Inne dane

| | |
|--|------------|
| Waga | 0,40 kg |
| Zalecane momenty dokręcania dla zestawu śrub | 3,50 Nm |
| Oznaczenie oprawy | PA203N |
| Oznaczenie łożyska | US203G2T20 |