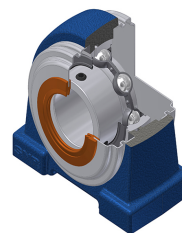


Karta techniczna PDF USPA20824CO

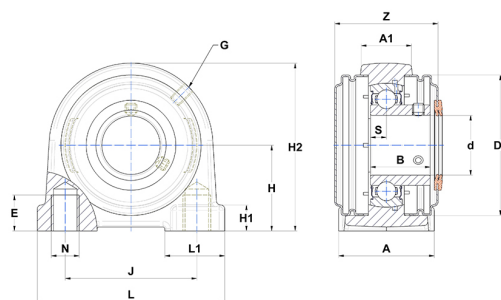


Zespoły łożyskowe

oprawa żeliwna, łożysko kulkowe z wkrętami mocującymi, uszczelka z pojedynczą wargą, do aplikacji o niskich temperaturach

Dane techniczne

A	54 mm
A1	28 mm
B	34 mm
d	38,10 mm
Dz	88 mm
E	20 mm
G	M6x1
H	49,20 mm
H1	13 mm
H2	100 mm
J	84 mm
L	116 mm
L1	32 mm
N	M14 mm
s1	17 mm
S	9 mm
Z	68,40 mm



Parametry

C	29,60 kN
C0	18,20 kN
T min.	-20 °C
T max.	100 °C

Inne dane

Waga	1,77 kg
Zalecane momenty dokręcania dla zestawu śrub	8 Nm
Oznaczenie oprawy	PA208N
Oznaczenie łożyska	US20824G2
Oznaczenie otwartej pokrywy	SCOU20824