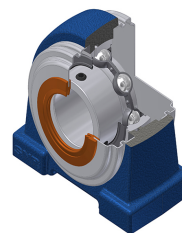


Karta techniczna PDF USPA20928T04CO

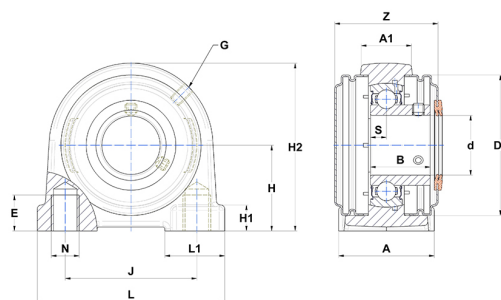


Zespoły łożyskowe

oprawa żeliwna, łożysko kulkowe z wkrętami mocującymi, uszczelka z pojedynczą wargą, do aplikacji o niskich temperaturach

Dane techniczne

A	60 mm
A1	32 mm
B	41,20 mm
d	44,45 mm
Dz	95 mm
E	25 mm
G	M6x1
H	54,20 mm
H1	13 mm
H2	108 mm
J	90 mm
L	120 mm
L1	42 mm
N	M14 mm
s1	20,60 mm
S	10,20 mm
Z	70,20 mm



Parametry

C	31,85 kN
C0	20,80 kN
T min.	-40 °C
T max.	100 °C

Inne dane

Waga	2,15 kg
Zalecane momenty dokręcania dla zestawu śrub	8 Nm
Oznaczenie oprawy	PA209N
Oznaczenie łożyska	US20928G2T04
Oznaczenie otwartej pokrywy	SCOU20928