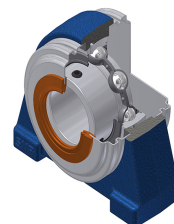


Karta techniczna PDF USPAE20412CO

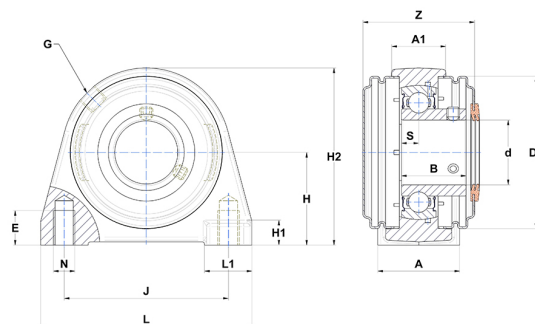


Zespoły łożyskowe

oprawa żeliwna, łożysko kulkowe z wkrętami mocującymi, uszczelka z pojedynczą wargą, do aplikacji o niskich temperaturach

Dane techniczne

| | |
|----|----------|
| A | 32 mm |
| A1 | 19 mm |
| B | 25 mm |
| d | 19,05 mm |
| Dz | 54 mm |
| E | 10 mm |
| G | R1/8" |
| H | 33,30 mm |
| H1 | 9 mm |
| H2 | 64 mm |
| J | 50,80 mm |
| L | 65 mm |
| L1 | 18 mm |
| N | M8 mm |
| s1 | 12,50 mm |
| S | 7 mm |
| Z | 44,50 mm |



Parametry

| | |
|--------|----------|
| C | 12,80 kN |
| C0 | 6,65 kN |
| T min. | -20 °C |
| T max. | 100 °C |

Inne dane

| | |
|--|-----------|
| Waga | 0,46 kg |
| Zalecane momenty dokręcania dla zestawu śrub | 3,70 Nm |
| Oznaczenie oprawy | PAE204N |
| Oznaczenie łożyska | US20412G2 |
| Oznaczenie otwartej pokryw | SCOU20412 |