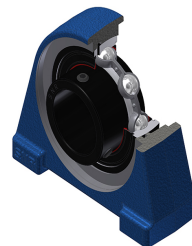


## Karta techniczna PDF USPAE20514NT20

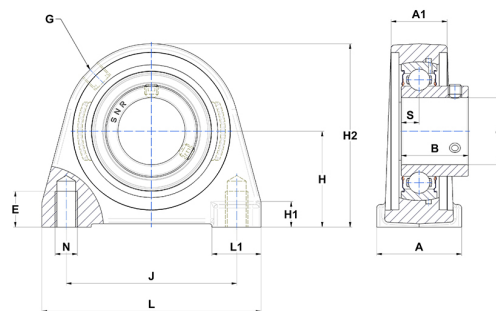


### Zespoły łożyskowe

oprawa żeliwna, łożysko kulkowe z wkrętami mocującymi, uszczelka z pojedynczą wargą, do aplikacji o wysokich temperaturach

#### Dane techniczne

A	36 mm
A1	21 mm
B	27 mm
d	22,23 mm
E	12,50 mm
G	R1/8"
H	36,50 mm
H1	10 mm
H2	70 mm
J	50,80 mm
L	70 mm
L1	21 mm
N	M10 mm
s1	13,50 mm
S	7,50 mm
Z	16,50 mm



#### Parametry

C	14 kN
C0	7,88 kN
T min.	-20 °C
T max.	200 °C

#### Inne dane

Waga	0,58 kg
Zalecane momenty dokręcania dla zestawu śrub	3,70 Nm
Oznaczenie oprawy	PAE205N
Oznaczenie łożyska	US20514G2T20