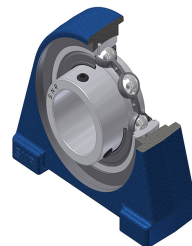


## Karta techniczna PDF USPAE20618N

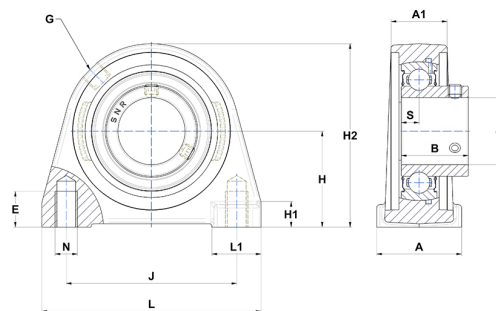


### Zespoły łożyskowe

oprawa żeliwna, łożysko kulkowe z wkrętami mocującymi, uszczelka z pojedynczą wargą, do aplikacji o niskich temperaturach

#### Dane techniczne

A	38 mm
A1	25 mm
B	30 mm
d	28,58 mm
E	12,50 mm
G	R1/8"
H	42,90 mm
H1	11 mm
H2	82 mm
J	76,20 mm
L	98 mm
L1	22 mm
N	M10 mm
s1	15 mm
S	8 mm
Z	18,50 mm



#### Parametry

C	19,50 kN
C0	11,20 kN
T min.	-20 °C
T max.	100 °C

#### Inne dane

Waga	0,88 kg
Zalecane momenty dokręcania dla zestawu śrub	3,70 Nm
Oznaczenie oprawy	PAE206N
Oznaczenie łożyska	US20618G2