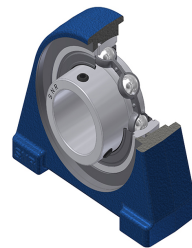


## Karta techniczna PDF USPAE20824N

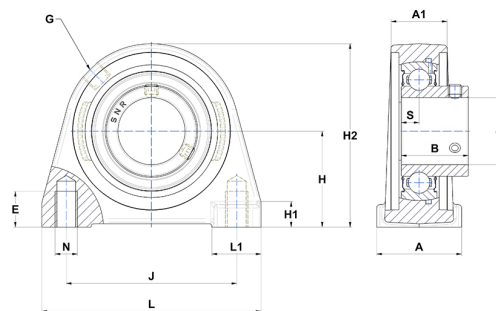


### Zespoły łożyskowe

oprawa żeliwna, łożysko kulkowe z wkrętami mocującymi, uszczelka z pojedynczą wargą, do aplikacji o niskich temperaturach

#### Dane techniczne

A	47 mm
A1	30 mm
B	34 mm
d	38,10 mm
E	15 mm
G	R1/8"
H	49,20 mm
H1	13 mm
H2	99 mm
J	88,90 mm
L	116 mm
L1	27 mm
N	M12 mm
s1	17 mm
S	9 mm
Z	23,90 mm



#### Parametry

C	29,60 kN
C0	18,20 kN
T min.	-20 °C
T max.	100 °C

#### Inne dane

Waga	1,60 kg
Zalecane momenty dokręcania dla zestawu śrub	8 Nm
Oznaczenie oprawy	PAE208N
Oznaczenie łożyska	US20824G2