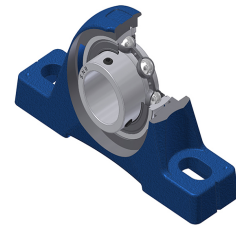
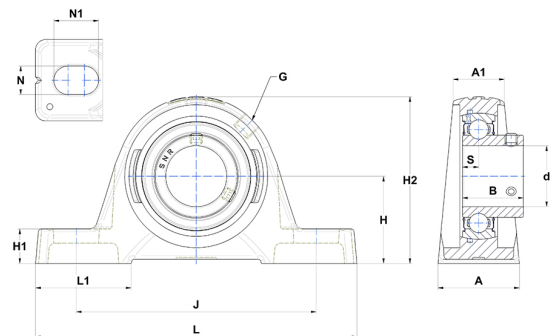


Karta techniczna PDF USPE203N



Zespoły łożyskowe

Dane techniczne	
A	30 mm
A1	18 mm
B	22 mm
d	17 mm
G	M6x1
H	30,20 mm
H1	10 mm
H2	57 mm
J	95 mm
L	125 mm
L1	38 mm
N	11 mm
N1	19 mm
s1	11 mm
S	6 mm
Z	14,30 mm



Parametry	
C	9,55 kN
C0	4,78 kN
T min.	-20 °C
T max.	100 °C

Inne dane	
Waga	0,40 kg
Zalecane momenty dokręcania dla zestawu śrub	3,50 Nm
Oznaczenie oprawy	PE203N
Oznaczenie łożyska	US203G2