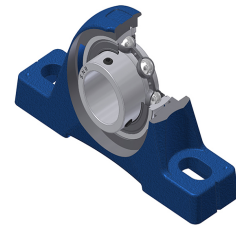
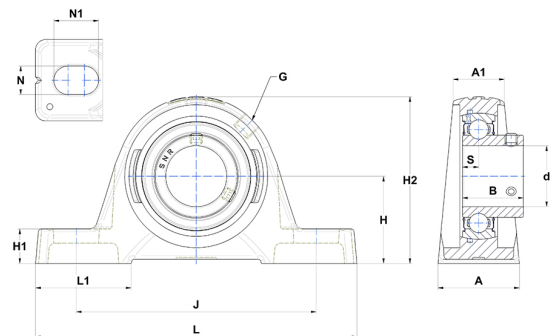


Karta techniczna PDF USPE20412N



Zespoły łożyskowe

Dane techniczne	
A	32 mm
A1	19 mm
B	25 mm
d	19,05 mm
G	R1/8"
H	33,30 mm
H1	14,50 mm
H2	64 mm
J	97 mm
L	130 mm
L1	40 mm
N	11 mm
N1	19 mm
s1	12,50 mm
S	7 mm
Z	15,30 mm



Parametry	
C	12,80 kN
C0	6,65 kN
T min.	-20 °C
T max.	100 °C

Inne dane	
Waga	0,53 kg
Zalecane momenty dokręcania dla zestawu śrub	3,70 Nm
Oznaczenie oprawy	PE204N
Oznaczenie łożyska	US20412G2