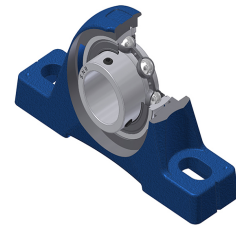
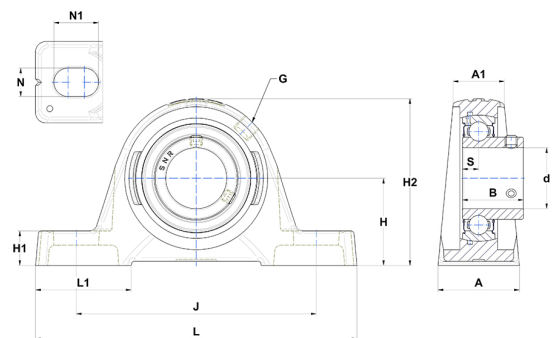


Karta techniczna PDF USPE21236N



Zespoły łożyskowe

Dane techniczne	
A	60 mm
A1	42 mm
B	53,70 mm
d	57,15 mm
G	R1/8"
H	69,90 mm
H1	25 mm
H2	140 mm
J	190 mm
L	240 mm
L1	71 mm
N	18 mm
N1	28 mm
s1	26,85 mm
S	14,90 mm
Z	31,50 mm



Parametry	
C	52,50 kN
C0	32,80 kN
T min.	-20 °C
T max.	100 °C

Inne dane	
Waga	4,50 kg
Zalecane momenty dokręcania dla zestawu śrub	16,80 Nm
Oznaczenie oprawy	PE212N
Oznaczenie łożyska	US21236G2