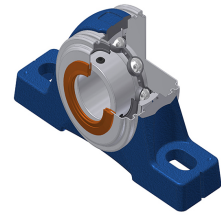
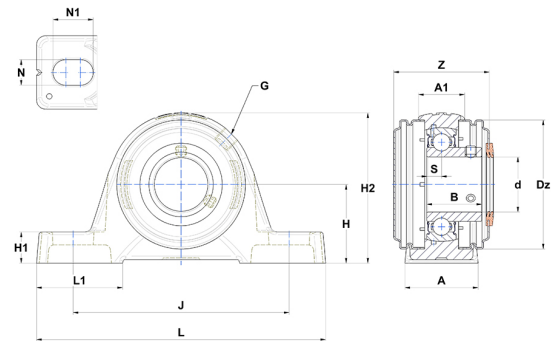


Karta techniczna PDF USPE212CO



Zespoły łożyskowe

| Dane techniczne | |
|-----------------|----------|
| A | 60 mm |
| A1 | 42 mm |
| B | 53,70 mm |
| d | 60 mm |
| Dz | 120 mm |
| G | R1/8" |
| H | 69,90 mm |
| H1 | 25 mm |
| H2 | 140 mm |
| J | 190 mm |
| L | 240 mm |
| L1 | 71 mm |
| N | 18 mm |
| N1 | 28 mm |
| s1 | 26,85 mm |
| S | 14,90 mm |
| Z | 92,30 mm |



| Parametry | |
|-----------|----------|
| C | 52,50 kN |
| C0 | 32,80 kN |
| T min. | -20 °C |
| T max. | 100 °C |

| Inne dane | |
|--|----------|
| Waga | 4,64 kg |
| Zalecane momenty dokręcania dla zestawu śrub | 22 Nm |
| Oznaczenie oprawy | PE212N |
| Oznaczenie łożyska | US212G2 |
| Oznaczenie otwartej pokrywy | SCO21260 |