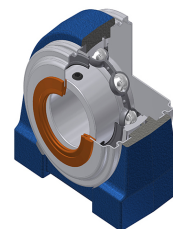


Karta techniczna PDF USPG21236CO

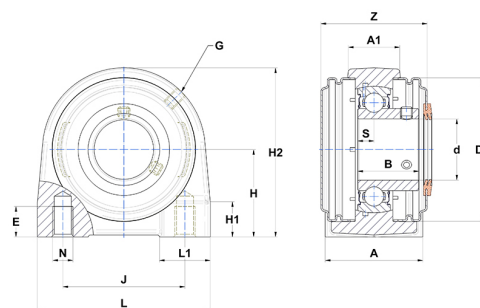


Zespoły łożyskowe

oprawa żeliwna, łożysko kulkowe z wkrętami mocującymi, uszczelka z pojedynczą wargą, do aplikacji o niskich temperaturach

Dane techniczne

A	70 mm
A1	40 mm
B	53,70 mm
d	57,15 mm
Dz	120 mm
E	25 mm
G	M6x1
H	69,80 mm
H1	25 mm
H2	138 mm
J	105 mm
L	150 mm
L1	50 mm
N	M16 mm
s1	26,85 mm
S	14,90 mm
Z	91,30 mm



Parametry

C	52,50 kN
C0	32,80 kN
T min.	-20 °C
T max.	100 °C

Inne dane

Waga	4,34 kg
Zalecane momenty dokręcania dla zestawu śrub	16,80 Nm
Oznaczenie oprawy	PG212N
Oznaczenie łożyska	US21236G2
Oznaczenie otwartej pokrywy	SCOU21236