

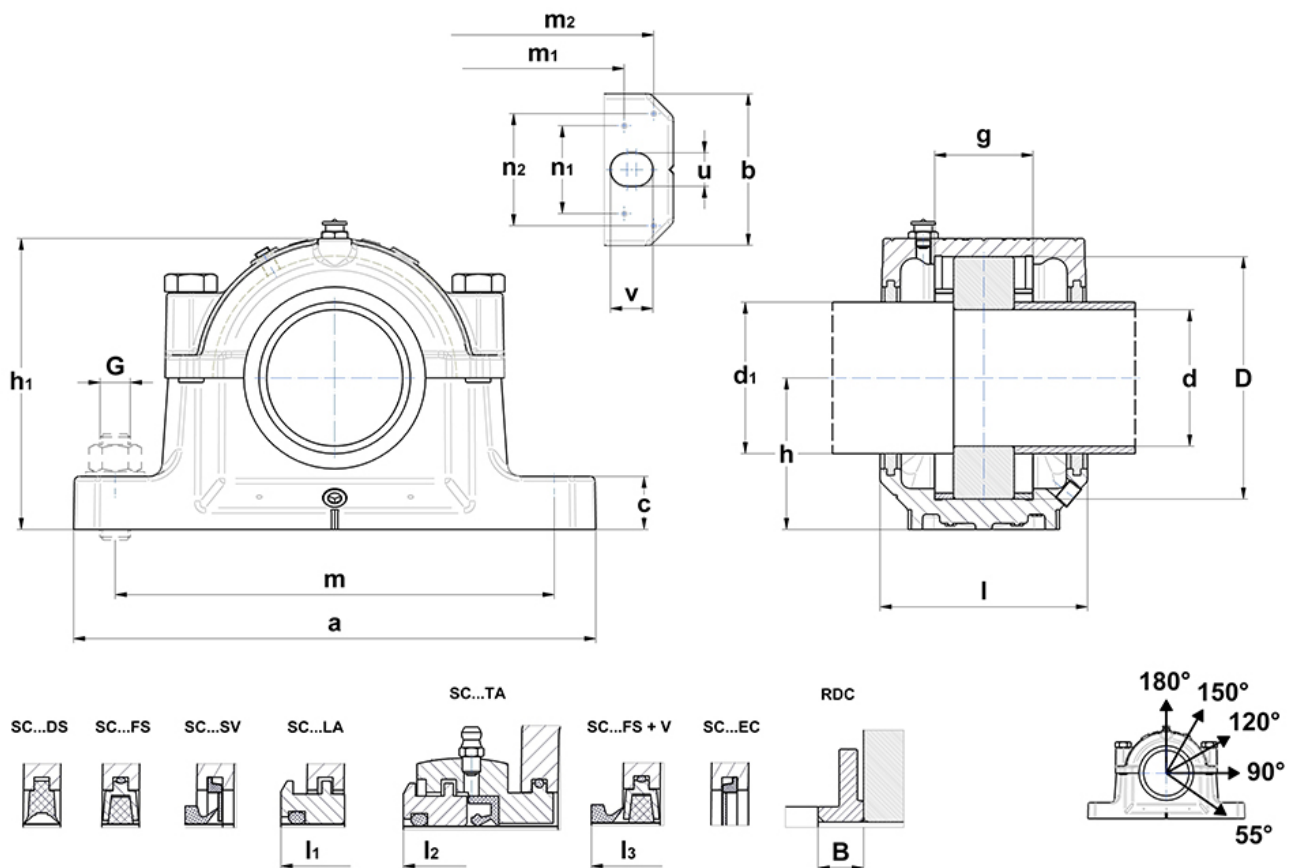
Funt-siła	Łożyska	Pierścienie mocujące (2szt.)	Tarcza regulująca
SNC519-616	1316	FR 170x14,5	RDC316
	2316	FR 170x5	
	21316	FR 170x14,5	
	22316	FR 170x5	

Karta techniczna PDF SNC316



Oprawy dzielone SNC (D)

żeliwna oprawa dzielona do łożysk z otworem cylindrycznym, do smarowania smarem



Dane techniczne

d	80 mm
d1	90 mm
a	345 mm
b	100 mm
c	35 mm
g	68 mm
h	112 mm
h1	212 mm
l	145 mm
l1	159 mm
l2	216 mm
l3	172
m	290 mm
m1	280 mm
m3	227 mm
n1	58 mm
m2	317 mm
n2	70 mm
średnica kołków ustalających	6 mm
u	22 mm
v	28 mm
D	170 mm
B	20 mm
waga oprawy	15,60 kg
Materiał oprawy	żeliwo szare
początkowa ilość smaru	700 ccm
Marka	SNR

Uszczelki i pokrywa

uszczelka DS	SC 316 DS
uszczelka LA	SC 316 LA
uszczelka SV	SC 316 SV
uszczelka TA	SC 316 TA
uszczelka FS	SC 316 FS
pokrywa końcowa EC	SC519616EC
opcja pierścień typu "V"	V90A

Śruby

Śruby mocujące (g)	M20
zalecane momenty dokręcania śrub mocujących	290 Nm
śruby łączące	M20x100
zalecane momenty dokręcania śrub łączących	290 Nm
obciążenie maksymalne 120°	260 kN
obciążenie maksymalne 150°	150 kN
obciążenie maksymalne 180°	130 kN

Obciążenie niszczące	
P 0°	710 kN
P 55°	580 kN
P 90°	355 kN
P 120°	265 kN
P 150°	230 kN
P 180°	300 kN